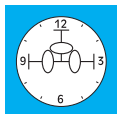


obj. č.	vyhotovenie	médium	PN	počet posúvačov	Menovitá svetlosť/DN				
					80	100	125	150	200
4400E2	bez zvislého výstupu	pitná voda a neagresívna odpadová voda iné médiá na vyžiadanie!	16	2	●	●	●	●	●
				3	●	●	●	●	●
				4	●	●	●	●	●

### Prírubový kríž s E-posúvačmi s 2-ma, 3-ma alebo 4-mi uzávermi



prosíme, uviesť usporiadanie posúvačov v zmysle hodinových ručičiek!

### Materiály a konštrukčné charakteristiky:

- teleso, veko** z tvárnej liatiny EN-GJL-400-18 podľa EN 1563 (GG 400-DIN 1693) vo vnútri aj zvonka s epoxidovou ochrannou vrstvou podľa DIN 30677-T2 s príhľadnutím k DIN 3476 rovnako ako všetkým akostným a skúšobným ustanoveniam podľa RAL - značky akosti 662 (GSK - Spoločenstvo pre ťažkú protikoróznú ochranu)
- klin** z tvárnej liatiny EN-GJS-400-18 EN 1563 (GGG 400 - DIN 1693) s navulkanizovanou gumou EPDM, umožňuje vypúšťanie vody z vrchnej časti posúvača  
Matica klina: DN 80-125 CuZn35Pb3As  
DN 150-200 Rg 7
- vreteno** z nehrdz. ocele 1.40211
- skrutky s vnútorným šesťhranom** St 8.8 DIN 912, zapustené a úplne chránené proti korózii.
- tesniaci systém** patentované, pevné, trojbodové vedenie klina bráni jeho vyklopeniu, odľahčuje vreteno a umožňuje malú uzatváraciu silu. Gumené tesniace plochy klina dosadajú pri zatváraní „bez trenia“ do telesa. Nedochádza k oteru ani k opotrebeniu tesniaceho klina.
- upevňovacie závesy** v štandardnom vyhotovení nevítané. Za vítané závesy príplatok.

**Príruby:** rozmer podľa EN 1092-2 (DIN 28505), DN 200 podľa EN 1092-2 (DIN 28605)

**Štandard:** vítané podľa DIN 2501 – PN 10 (DIN 2501 – PN 16 pre DN 200 uveďte v objednávkach)

Úspora miesta pri montáži krátkou konštrukciou, ako aj úspory materiálových, mzdových, dopravných a skladovacích nákladov.

Pri montáži armatúr Combi-IV v šachtách môžu byť vďaka krátkej konštrukcii použité betónové skruhy (25% úspory nákladov na šachty).



Ak v niektorom výstupe nie je potrebný uzáver, namontuje sa zaslepovacie veko č. 8570E2



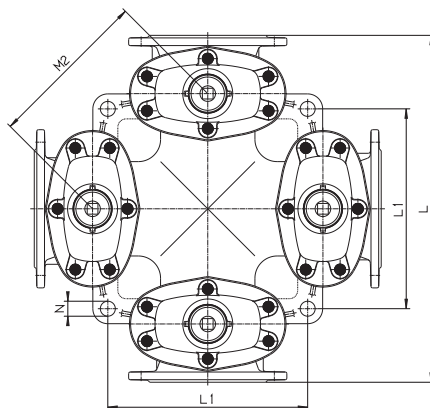
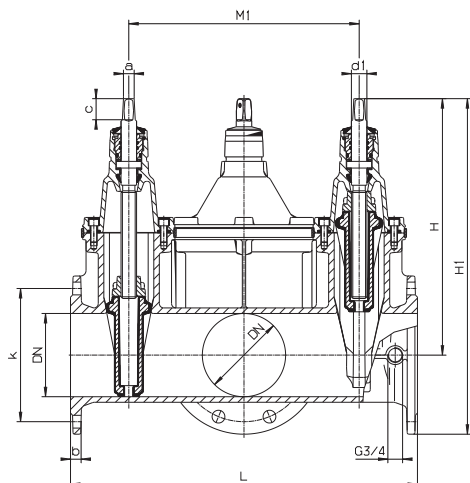
č. 4400E2 prírubový kríž s 3 uzávermi

# E2 Combi-IV

Možná výměna klína a veka mezi různými E2-posúvači HAWLE a Combi-armatúrami.

Vhodné zemné súpravy: tuhé 9000E2  
teleskopické 9500E2

Vhodné príslušenstvo: ručné koleso: č. 7800  
uličný poklop: č. 4550



DN	E2 Combi-IV bez zvislého výstupu									vreteno			hmotnosť [kg] pri počte posúvačov		
	L	H	H1	k	b	M1	M2	L1	N	a	c	d1	2	3	4
80	435	336	436	160	19	255	180,0	–	–	17,3	35	25	55,0	60,0	65,0
100	555	373	483	180	19	365	258,0	212	27	19,3	38	25	76,0	84,0	90,0
125	615	475	600	210	19	415	293,5	360	27	19,3	38	28	125,0	135,0	145,0
150	625	462	605	240	19	415	293,5	360	27	19,3	38	28	133,0	145,0	153,0
200	695	563	733	295	20	465	529,0	445	32	24,3	48	32	207,0	223,0	239,0